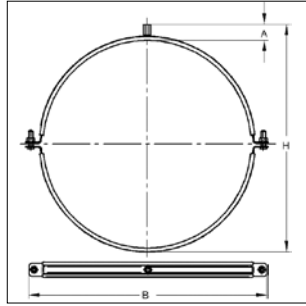


Luchtkanaalbeugel Doppio met inlage



Doppio luchtkanaalbeugel



Uitvoering/montage:

Sluiting:	Met snelsluiting tot DN200
Sluiting:	Zonder snelsluiting vanaf DN224
Uitvoering:	Tweedelig
Maat [DN]:	71 tot 630
Aansluiting:	M8/M10, zonder aansluiting
Geluiddemping:	Volgens DIN 4109

Technische gegevens:

Materiaal:	Staal
Materiaalsoort:	S235
Oppervlak:	Galvanisch verzinkt
Inlage:	Rubber TPE
Temperatuurbestendigheid:	- 35 °C tot + 100 °C
Dikte:	4,5 mm

* Opmerking: Niet getest volgens RAL

Aansluiting: M8/M10

Maat [DN]	Materiaal [mm]	Max. toel. bel. [kN]	Sluit schroef	H [mm]	A [mm]	B [mm]	Gewicht [kg/st]	VPE [st]	Artikelnr.
71	20x1,5	0,61	M6	104	24	107	0,128	50	M0449071
80	20x1,5	0,61	M6	113	24	116	0,140	50	M0449080
90	20x1,5	0,61	M6	123	24	126	0,149	50	M0449090
100	20x1,5	0,61	M6	134	24	136	0,160	50	M0449100
112	20x1,5	0,61	M6	146	24	148	0,173	50	M0449112
125	20x1,5	0,61	M6	159	24	161	0,187	50	M0449125
140	20x1,5	0,61	M6	174	24	176	0,203	25	M0449140
150	20x1,5	0,61	M6	184	24	186	0,218	25	M0449150
160	20x1,5	0,61	M6	194	24	196	0,227	25	M0449160
180	20x1,5	0,61	M6	214	24	216	0,247	25	M0449180
200	20x1,5	0,61	M6	234	24	236	0,269	25	M0449200
224	25x1,5	1,32	M8	258	24	272	0,392	10	M0449224
250	25x1,5	1,32	M8	284	24	298	0,427	10	M0449250
280	25x1,5	1,32	M8	314	24	328	0,466	10	M0449280
300	25x1,5	1,32	M8	336	24	348	0,499	10	M0449300
315	25x1,5	1,32	M8	351	24	363	0,520	10	M0449315
355	25x1,5	1,32	M8	391	24	432	0,563	10	M0449355
400	25x1,5	1,32	M8	436	24	477	0,631	10	M0449400
450	25x1,5	1,32	M8	486	24	527	0,698	10	M0449450
500	25x2,5	1,97	M8	538	26	578	1,102	1	M0449500
560	25x2,5	1,97	M8	598	26	638	1,222	1	M0449560
600	25x2,5	1,97	M8	635	26	678	1,300	1	M0449600
630	25x2,5	1,97	M8	671	26	710	1,364	1	M0449630

Zonder aansluiting, zonder sluitschroeven

500*	25x2,5	1,97	voor M8	520	-	578	1,045	1	M04495000
560*	25x2,5	1,97	voor M8	580	-	638	1,167	1	M04495600
600*	25x2,5	1,97	voor M8	620	-	678	1,246	1	M04496000
630*	25x2,5	1,97	voor M8	652	-	710	1,309	1	M04496300

i Vanaf DN 224 zonder snelsluiting